



aikon
pumping equipment



Межфланцевый двухстворчатый обратный клапан ИМС

Паспорт



Введение

Межфланцевые двухстворчатые обратные клапаны ИМС предназначены для предотвращения изменения направления потока рабочей среды и гидроудара.

Описание и область применения

Основные области применения клапанов – трубопроводы с водой или другой жидкостью, нейтральной к используемым материалам. Допускается использование на водопроводах с пресной, технической водой, а также на канализационные воды, прошедшие первичную очистку. Конденсатные линии, газопроводы нейтральных и инертных газов. Обратный клапан не предназначен для использования в качестве запорной арматуры.

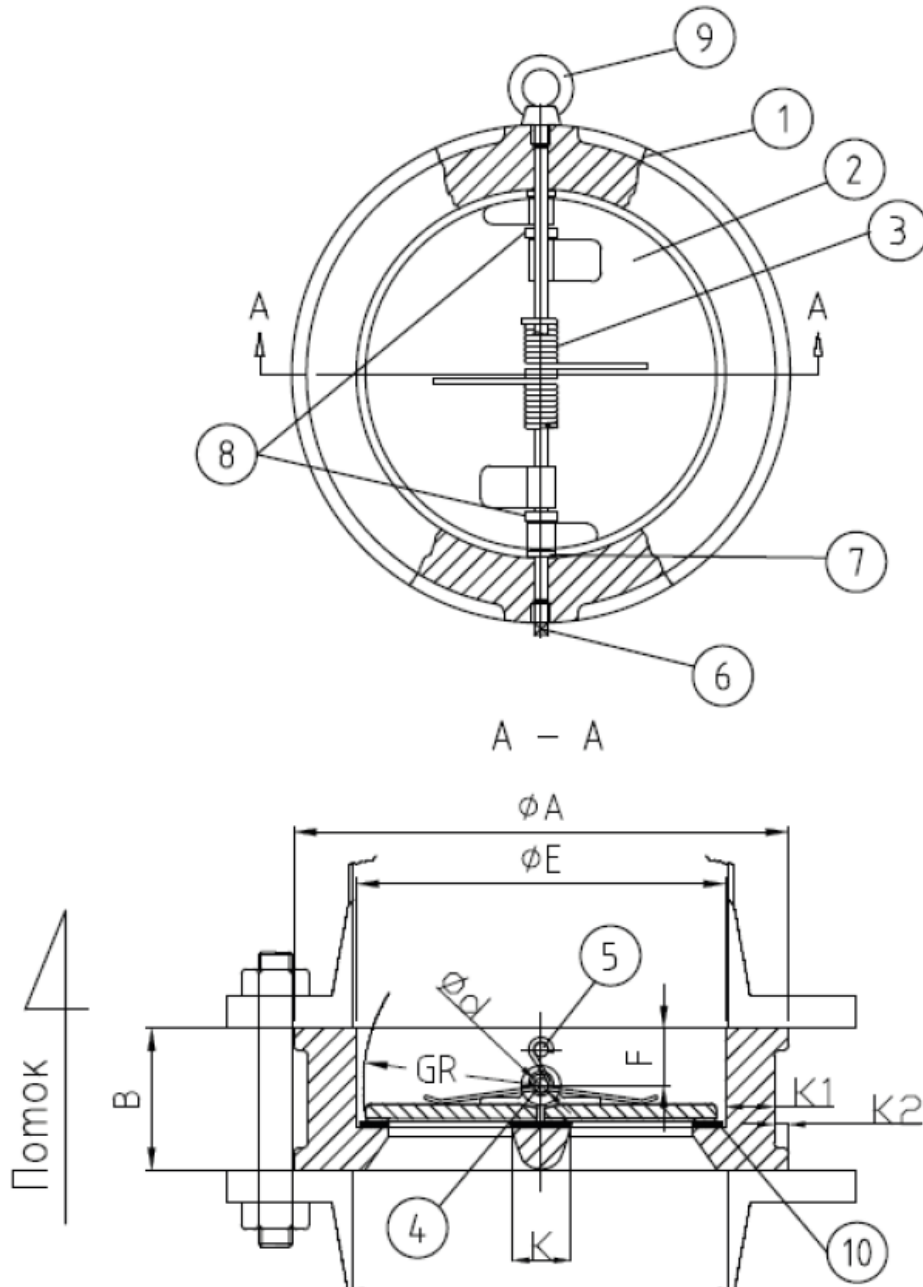
- Клапан изготовлен методом литья высокой прочностью, имеет относительно малый вес. Характеризуется простотой установки и долгим сроком использования.
- Возможность установки, как на горизонтальном, так и на вертикальном водоводе.
- Класс герметичности – В.

Технические характеристики

- Номинальный диаметр: от 50 мм до 500 мм.
- Рабочая температура: -10°C ... +75°C (+120°C краткосрочно)
- Максимальное рабочее давление: 16 бар
- Стандарты:
 - Конструкция: EN12334
 - Монтажная длина: EN558-1
 - Фланцы: EN 1092-2
 - Испытания: EN12266-1, DIN3230m ISO5208

Спецификация

№	Название	Материал
1	Корпус	GGG40 + EPOXY
2	Лепестки	GGG40
3	Пружина	SS304
4	Стержень	SS410
5	Ограничитель	SS410
6	Заглушка	Нержавеющая сталь
7	Подшипник	PTFE
8	Шайба	PTFE
9	Рым-болт (DN > 200)	Углеродистая сталь
10	Седло	EPDM



Габаритно-присоединительные размеры

DN	ØA	ØE	B	GR	F	Ød	K	K1	K2	W (кг)
50	107	65	43	28,8	19	6	17,5	10	12	1,6
65	127	80	46	36,1	20	6	18,5	13	11	2,4
80	142	94	64	43,4	28	6	24,5	14	11	3,75
100	162	117	64	52,8	27	8	26	14	9	4,85
125	192	145	70	65,7	30	8	29	14,5	9	6,75
150	218	171	76	78,6	31	10	31,5	18,5	5,5	9,15
200	273	224	89	104	33	10	36	15	10	15,6
250	328	265	114	127	50	14	44	18	16	27
300	378	310	114	148	43	14	47	19	14,5	36,8
350	438	360	127	172	45	14	50	24	15	55
400	488	410	140	197	52	17	53	27	13	73
450	538	454	152	218	58	20	60	31	13	99
500	592	505	152	241	58	20	76	32	12	117

Диаграмма зависимости максимального давления от рабочей температуры

Диаграмма определяет рабочую область для обратных клапанов ИМС



Установка и монтаж

- Очистить трубопровод от грязи, окалины, песка и т.д. Произвести осмотр поверхности ответных фланцев. На них не должно быть забоин, раковин, заусенцев, а также других дефектов поверхностей.
- Перед установкой убедиться, что обратный клапан соответствовал фланцам трубы, на которую он будет установлен.
- Обратный клапан устанавливается строго по центру между фланцами.
- Перед установкой на трубопровод обратный клапан подвергается осмотру и, при этом необходимо обратить внимание на состояние внутренних полостей.
- Монтаж обратного клапана производится между фланцами приварными встык ГОСТ 12821-80.
- Обратные клапаны устанавливаются в местах, доступных для осмотра и обслуживания.
- Обратный клапан может быть установлен в любом положении, как в горизонтальных, так и в вертикальных трубопроводах для восходящих потоков.
- После проверки фланцевые соединения следует затягивать равномерно в три-четыре прохода, последовательностью «крест-накрест» по периметру.
- Обратные клапаны не должны испытывать нагрузок от трубопровода (изгиб, сжатие, растяжение, кручение, перекосы, неравномерность затяжки крепежа).

Техническое обслуживание и эксплуатация

- К монтажу, эксплуатации и обслуживанию запорной арматуры допускается персонал, прошедший соответствующее обучение по устройству затворов, правилам техники безопасности, требованиям настоящего технического описания и имеющий навыки работы с запорной арматурой.
- Обслуживающий персонал, проводящий регламентные работы, разборку, сборку и ремонт обратных клапанов должен пользоваться исправными инструментами, иметь индивидуальные средства защиты и соблюдать требования пожарной безопасности.
- Для своевременного выявления и устранения неисправностей необходимо периодически подвергать запорную арматуру осмотру и проверке. Осмотр производится в соответствии с правилами и нормами, принятыми на предприятии, эксплуатирующем запорную арматуру.

- Для своевременного выявления и устранения неисправностей необходимо периодически подвергать обратный клапан ИМС осмотру и проверке. Осмотр проводить в соответствии с правилами и нормами, принятыми на предприятии, эксплуатирующем задвижки.
- Периодически, не реже одного раза в месяц, производить контроль в рабочем состоянии: внешний осмотр, проверку герметичности мест соединения относительно внешней среды.

Для обеспечения надёжной и безопасной работы запрещается:

- Расшатывать и бить по обратным клапанам.
- Производить опрессовку трубопровода давлением выше рабочего.
- Использовать обратные клапаны на рабочие параметры, превышающие указанные в данном техническом описании.
- Осуществлять техническое обслуживание обратных клапанов, если водовод находится под давлением.
- Производить сварочные работы на трубопроводе после установки клапанов.

Транспортировка и хранение

- Транспортировка осуществляется любым видом транспорта.
- До монтажа обратные клапаны должны храниться в складских помещениях или под навесом, защищающем от загрязнения, прямых солнечных лучей и атмосферных осадков, обеспечивающих сохранность упаковки.
- При длительном хранении (не более 6 месяцев с момента изготовления) клапаны необходимо периодически (не реже 2-х раз в год) осмотреть, удалить наружную грязь и ржавчину.

Страна-производитель: Китай.

Товарный знак:



Гарантийный срок эксплуатации оборудования составляет 24 месяца с момента ввода в эксплуатацию но не более 30 месяцев с момента продажи.

Дата продажи оборудования:

« _____ » _____ 20 _____ г.

Продавшая организация, печать: _____

Дата ввода оборудования в эксплуатацию: « _____ » _____ 20 _____ г.

Сервисно-монтажная организация, печать: _____



ГАРАНТИЙНЫЙ ТАЛОН

*Уважаемый покупатель! Благодарим Вас за покупку!
Пожалуйста, ознакомьтесь с условиями гарантийного
обслуживания
и распишитесь в талоне.*

Наименование _____ оборудования _____

Заводской номер (S/N) _____

Дата продажи « _____ » _____ 20 ____ г.

Подпись продавца
и печать торгующей
организации _____ / _____ /
(подпись) (Ф.И.О.)

Срок гарантии _____ со дня продажи
оборудования

Дополнительные условия: _____

ВНИМАНИЕ!

**Гарантийный талон без указания наименования оборудования,
заводского номера (S/N), даты продажи, подписи продавца и печати
торгующей организации
НЕДЕЙСТВИТЕЛЕН!**

В случае обнаружения неисправности оборудования, по вине фирмы-изготовителя в период гарантийного срока и после его истечения, необходимо обратиться в специализированный сервисный центр.

Гарантия предусматривает ремонт оборудования или замену дефектных деталей.



УСЛОВИЯ ГАРАНТИИ

Условием бесплатного гарантийного обслуживания оборудования CNP является его бережная эксплуатация, в соответствии с требованиями инструкции, прилагаемой к оборудованию, а также отсутствие механических повреждений и правильное хранение.

Дефекты насосного оборудования, которые проявились в течение гарантийного срока по вине изготовителя, будут устранены по гарантии сервисным центром при соблюдении следующих условий:

– предъявлении неисправного оборудования в сервисный центр в надлежащем виде (чистом, внешне очищенном от смываемых инородных тел) виде. (Сервисный центр оставляет за собой право отказать приеме неисправного оборудования для проведения ремонта в случае предъявления оборудования в ненадлежащем виде);

– предъявлении гарантийного талона, заполненного надлежащим образом: с указанием наименования оборудования, заводского номера (S/N), даты продажи, подписи продавца и четкой печати торгующей организации.

Все транспортные расходы относятся на счет покупателя и не подлежат возмещению.

Диагностика оборудования, по результатам которой не установлен гарантийный случай, является платной услугой и оплачивается Покупателем.

Гарантийное обслуживание не распространяется на периодическое обслуживание, установку, настройку и демонтаж оборудования.

Право на гарантийное обслуживание утрачивается в случае:

- отсутствия или неправильно заполненного гарантийного талона;
- проведение ремонта организациями, не имеющими разрешения производителя;
- если оборудование было разобрано, отремонтировано или испорчено самим покупателем;
- возникновения дефектов изделия вследствие механических повреждений, несоблюдения условий эксплуатации и хранения, стихийных бедствий, попадание внутрь изделия посторонних предметов, неисправности электрической сети, неправильного подключения оборудования к электрической сети;
- прочих причин, находящихся вне контроля продавца и изготовителя.

В случае утери гарантийного талона дубликат не выдается, а Покупатель лишается прав на гарантийное обслуживание.

Покупатель предупрежден о том, что: в соответствии со ст. 502 Гражданского Кодекса РФ и Постановления Правительства Российской Федерации от 19 января 1998 года №55 он не вправе:

- требовать безвозмездного предоставления на период проведения ремонта аналогичного оборудования;
- обменять оборудование надлежащего качества на аналогичный товар у продавца (изготовителя), у которого это оборудование было приобретено, если он не подошел по форме, габаритам, фасону, расцветке, размеру и комплектации.

С момента подписания Покупателем Гарантийного талона считается, что:

- вся необходимая информация о купленном оборудовании и его потребительских свойствах предоставлена Покупателю в полном объеме, в соответствии со ст. 10 Закона «О защите прав потребителей»;
- претензий к внешнему виду не имеется;
- оборудование проверено и получено в полной комплектации;
- с условиями эксплуатации и гарантийного обслуживания Покупатель ознакомлен.

Подпись Покупателя _____ / _____ /
(подпись) (Ф.И.О.)